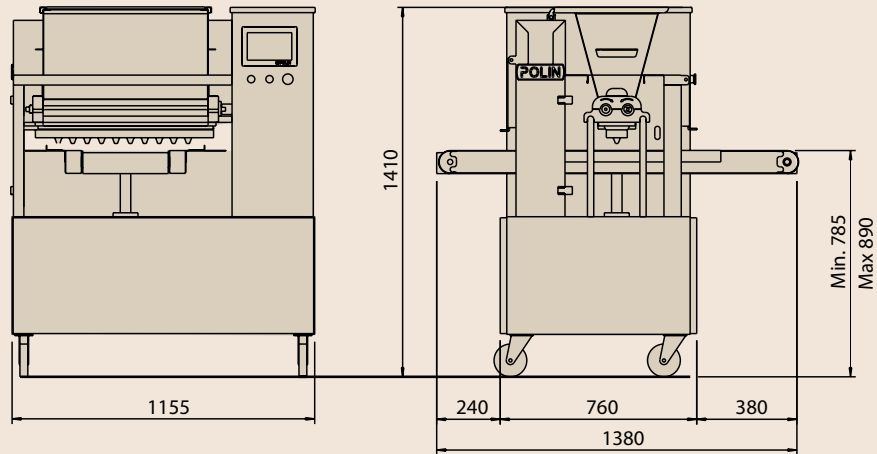


## CLASSIC TIPO C

## CLASSIC FAST



		TRAY SIZE		TECHNICAL FEATURES				PERFORMANCE		DIMENSIONS AND WEIGHT			
		Width mm	Length mm	Tension Volt	Power kW	Weight Kg	Capacity l	Noise level decibels	Depositing strokes/min	Wire-cut -	Packaging		
											mm		kg
CLASSIC MODEL C	FCP	400-460	400-800	220/3N~/60	0,6	235	35	<70	20	-	1550	350	
		600-660				240	50				h. 1300	355	
	FCM	400-460	400-800	220/3N~/60	0,6	240	35	<70	20	-	1550	355	
		600-660				245	50				h. 1300	360	
	FCC	400-460	400-800	220/3N~/60	0,6	240	35	<70	20	30	1550	355	
		600-660				245	50				h. 1300	360	
CLASSIC FAST	FE	400-460	400-800	220/3N~/60	1,7	300	35	<70	26	-	1550	450	
		600-660				305	50				h. 1300	455	
	FET	400-460	400-800	220/3N~/60	1,7	310	35	<70	26	35	1550	460	
		600-660				315	50				h. 1300	465	
	FR	400-460	400-800	220/3N~/60	2,0	310	35	<70	26	-	1550	460	
		600-660				315	50				h. 1300	465	
	FL	400-460	400-800	220/3N~/60	2,0	320	35	<70	26	35	1550	470	
		600-660				325	50				h. 1300	475	
	FXL	400-460	400-800	220/3N~/60	2,1	325	35	<70	26	35	1550	475	
		600-660				330	50				h. 1300	480	