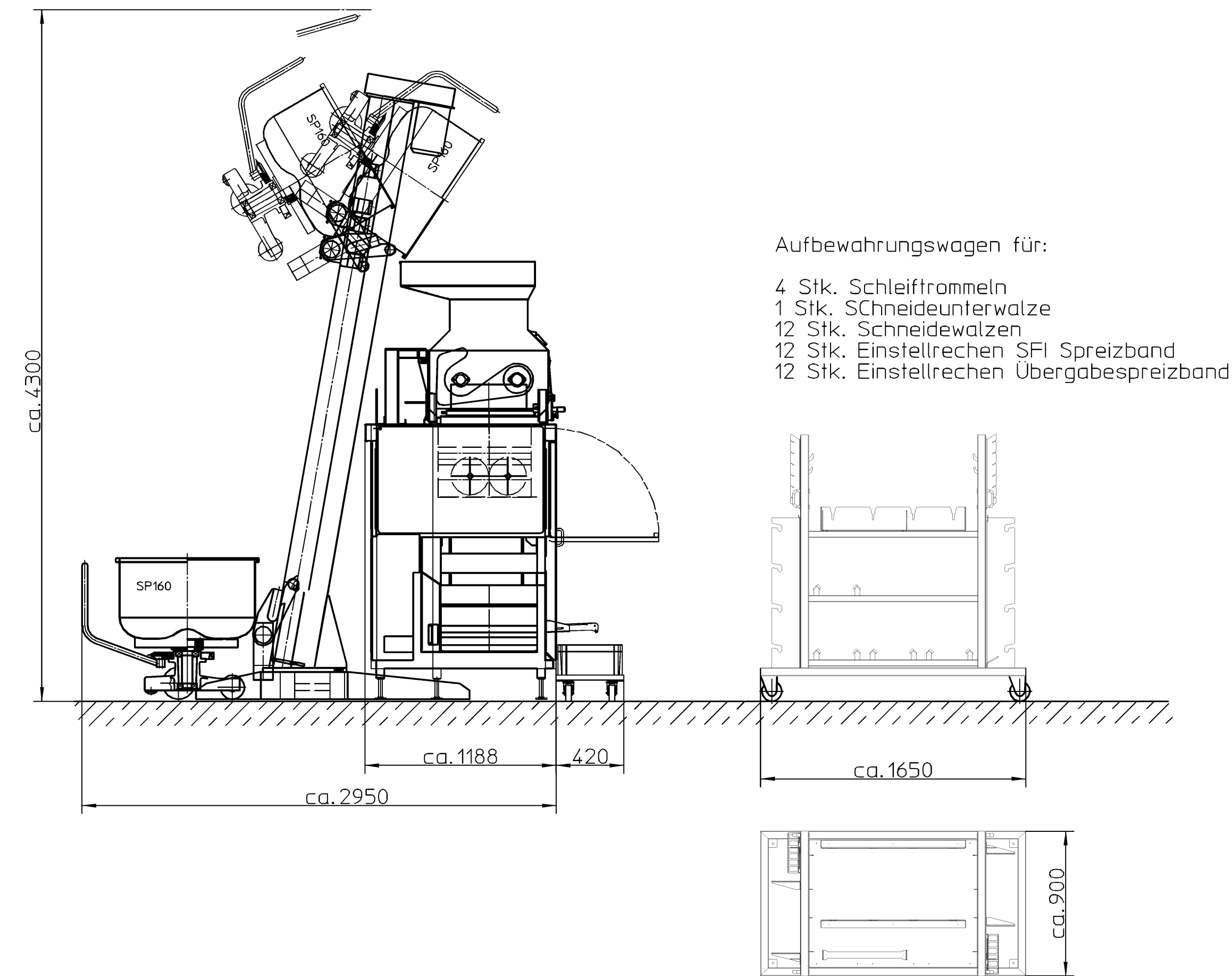
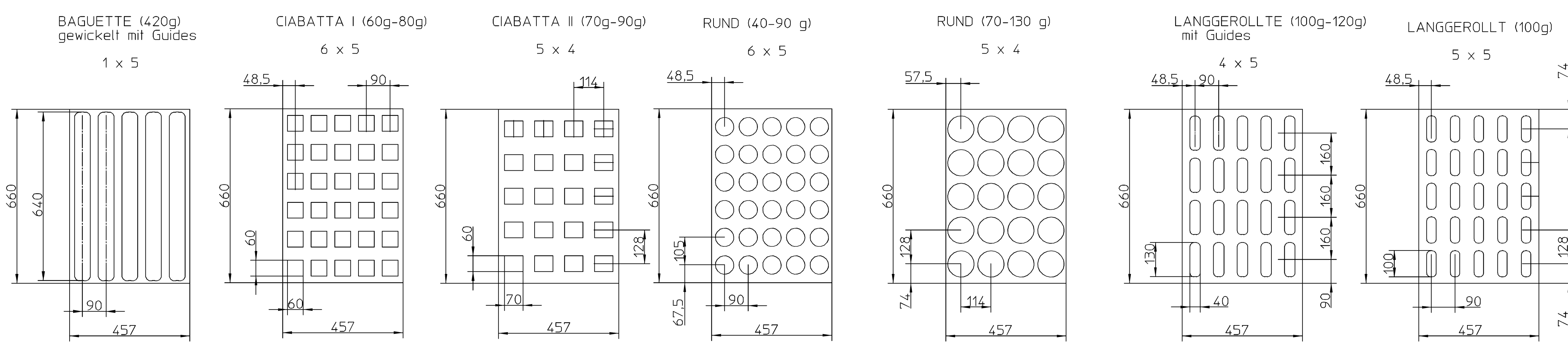
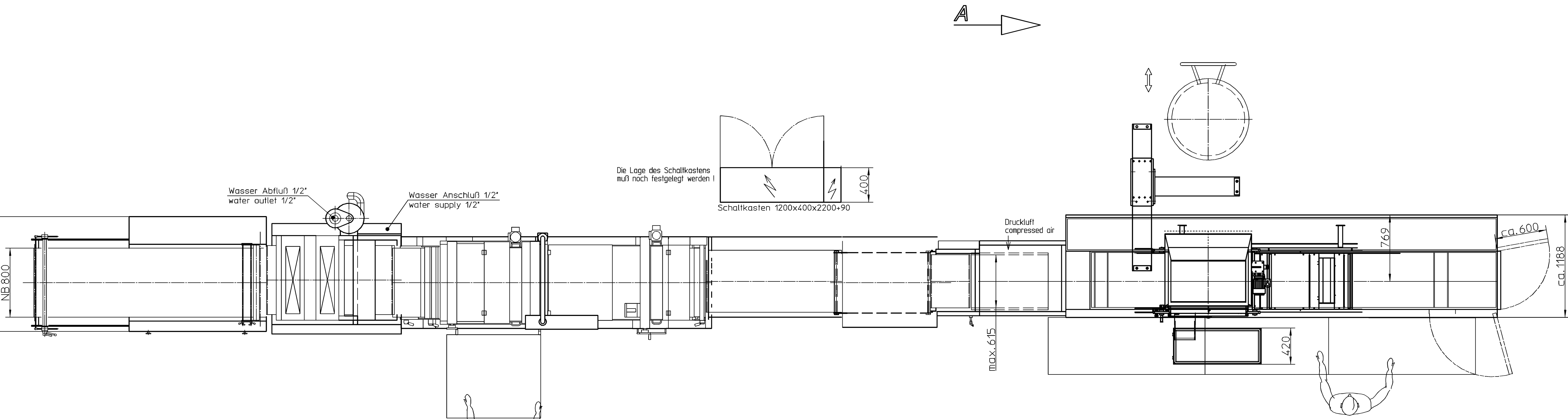
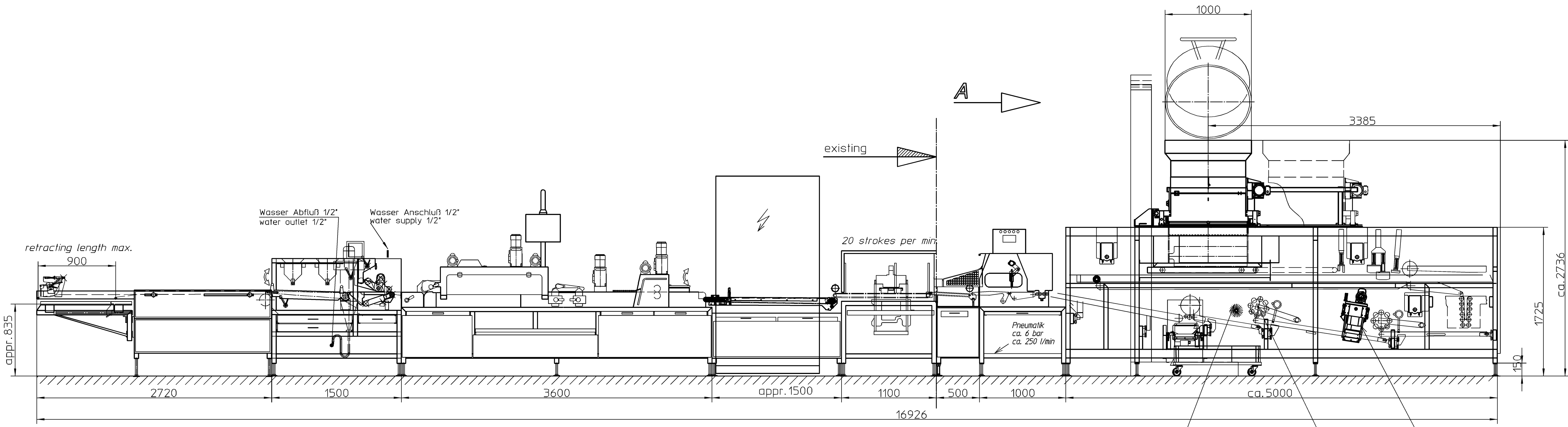


VIEW A-A:



- Aufbewahrungswagen für:
 4 Stk. Schleiftrapeine
 1 Stk. Schneideunterwalze
 12 Stk. Schneidewalzen
 12 Stk. Einstellrechen SFI Spreizband
 12 Stk. Einstellrechen Übergabespreizband



This drawing is protected by copyright, especially according to §1, 14, 15 and 16 of the Austrian UrhG and it is committed to the receiver only of the personal usage. It is not allowed to copy, to duplicate, to give to a third party, especially to pass it to competitors or to make it accessible for them. The illegal usage by the receiver or the user will be prosecuted and sued. The drawing has to be given back by request of König Maschinen Gesellschaft m.b.H.

ELEKTROANSCHLUSS:	
Spannung:	max. Leistung:
Sicherung:	Vorsicherung:

Zugehörige Zeichnungen:

Änderung	Anzahl	A	B	C	D
Datum	02.06	02.06	02.06	02.06	02.06
Name	Uebel	Uebel	Uebel	Uebel	Uebel
Datum	15.07.09	Uebel			
Gezeichnet	15.07.09	Uebel			
Geprüft					

König Maschinen Gesellschaft m.b.H.
 Spitzengasse 82, A-5045 Gars-Andritz, Austria
 Werk Gars-Andritz, Mauer Straße 96, A-5071 Gars
 King Machines, Mauer Straße 96, A-5071 Gars

Druckluftverbrauch: 8 bar ca. 300 l/min

Werkzeug: KJ_A0
 Maßstab: 1:25
 2-Farbt-Beleg
 1:50

HUDDON BREAD CO.
 UMBAUANGEBOT

Zöng-Nr.: A06.0.2213
 Vers. D
 Ersetzt für:

Änderungen vorbehalten. Technische Änderungen vorbehalten.
 (Reservations without responsibility. Changes in design reserved)