

CARACTÉRISTIQUES

- Construction solide.
- La tête de la machine se lève verticalement.
- Système éleveur hydraulique pour la tête de la machine.
- Entraînement de la cuve par roue d'entraînement avec revêtement en caoutchouc.
- La cuve est pressée automatiquement contre la roue d'entraînement par un système hydraulique.
- Commande digitale.
- Trois minuteries pour la programmation de la direction inverse et des deux vitesses.

FEATURES

- Sturdy construction.
- Machine head goes up vertically.
- Hydraulic lifting system of the machine head.
- Bowl drive by transmission wheel with rubber coating.
- The bowl is pulled automatically against the transmission wheel by means of a hydraulic system.
- Digital control.
- Three timers for programming reverse direction and both speeds.

EIGENSCHAPPEN

- Stevige constructie.
- Machinekop gaat verticaal omhoog.
- Hydraulisch liftsysteem voor de machinekop.
- Kuipaandrijving met rubberen aandrijf wiel.
- De kuip wordt automatisch tegen het aandrijf wiel gedrukt door middel van een hydraulisch systeem.
- Digitale bediening.
- Drie timers: programmering van de omgekeerde draairichting en de twee snelheden.



**2 YEARS
WARRANTY**

Interrupteur pour fonctionnement manuel.

Switch for manual control.

Knop voor manuele bediening.

Équipé de 3 minuteries et mode automatique.

Equipped with 3 timers and automatic function.

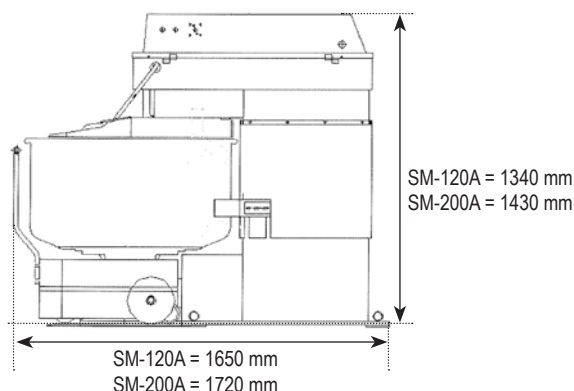
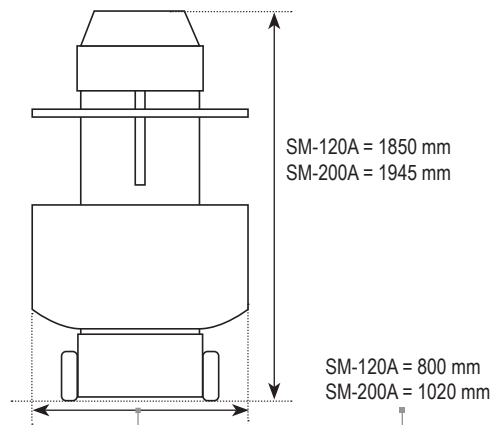
Voorzien van 3 timers en automatische modus.



La cuve est pressée automatiquement contre la roue d'entraînement par un système hydraulique.

The bowl is pulled automatically against the transmission wheel by means of a hydraulic system.

De kuip wordt automatisch tegen het aandrijfwiel gedrukt door middel van een hydraulisch systeem.

VUE LATÉRALE | SIDE VIEW | ZIJAAZICHT

VUE DE FACE | FRONT VIEW | VOORAANZICHT

SM-120A

SM-200A

| MODEL | SM-120A | SM-200A |
|---|---------------|---------------|
| CAPACITÉ FARINE FLOUR CAPACITY BLOEMCAPACITEIT | 6 - 80 kg | 10 - 120 kg |
| CAPACITÉ PÂTE DOUGH CAPACITY DEEGCAPACITEIT | 9 - 120 kg | 15 - 200 kg |
| COULAGE LIQUID CAPACITY VLOEISTOF CAPACITEIT | 3 - 40 L | 5 - 60 L |
| PUISSANCE MOTEUR MOTOR POWER MOTORVERMOGEN | | |
| Spirale Spiral Spiraal | 9,2 kW | 12 kW |
| Cuve Bowl Kuip | 0,55 kW | 1,5 kW |
| Trs/Min à 50 Hz R.P.M. at 50 Hz Omw/min bij 50 Hz | 110/220 | 105/210 |
| 1re/2ième vitesse 1st/2nd gear 1ste/2de snelheid | | |
| POIDS NET MACHINE NET WEIGHT MACHINE NETTOGEWICHT MACHINE | 1300 kg | 1350 kg |
| OPTION CUVE SUPPL. OPTION EXTRA BOWL OPTIE EXTRA KUIP | ✓ | ✓ |
| VOLTAGE VOLTAGE SPANNING | 380V 3Ph 50Hz | 380V 3Ph 50Hz |