

ESCHER

mixers



MR Professional line

80_120_160_200_240_300_350_400_500 Kg

Spiral mixers with removable bowl

Impastatrici a spirale con vasca estraibile

Pétrins à spirale avec cuve amovible

Spiralkneter mit ausfahbarem Kessel

Спиральные тестомесильные машины со съёмной дежой

Amasadoras de espiral con cuba extraíble



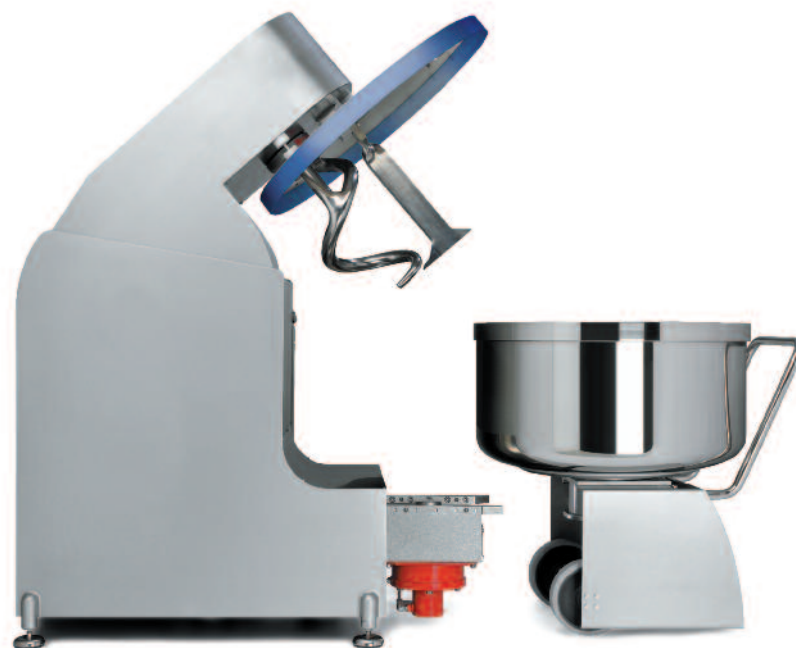


ESCHER
mixers



MR Professional line

80_120_160_200_240 Kg



The new taper bowl locking and motion system is technically superior to the traditional systems as it utilizes a taper coupling to join the machine and the trolley. The trolley is locked by means of a taper shaft that, as it ascends, centres the bowl and moves it into the working position.

The hydraulically controlled cone engages under the bowl, maintains constant pressure during use and eliminates any possibility of slippage or wear. The taper shaft gives rotating motion to the bowl and guarantees a constant number of bowl revolutions thereby increasing the dough quality and machine performance. The motion system is noiseless and free of mechanical play.

Elimination of the oscillating movements of the head while mixing a fully loaded bowl and with particularly dry doughs. This feature translates into a constant distance of the spiral from the bottom of the bowl to improve the quality of the dough mixture and sheeting.

Il nuovo sistema conico di bloccaggio e movimentazione della vasca sorpassa tecnicamente i sistemi tradizionali in quanto utilizza un accoppiamento conico tra macchina e carrello. La chiusura del carrello avviene tramite un albero conico che salendo autocentra e porta in posizione di lavoro la vasca.

Il cono è comandato idraulicamente e si innesta sotto alla vasca mantenendo una pressione costante durante l'utilizzo, eliminando qualsiasi possibilità di slittamento e di usura. La rotazione della vasca è data dall'albero conico che garantisce un numero costante di giri vasca, migliorando quindi la qualità dell'impasto e la performance della macchina. Il sistema di trazione risulta silenzioso e privo di giochi meccanici.

Eliminazione dei movimenti oscillatori della testa durante gli impasti a vasca piena e con impasti particolarmente poveri di acqua. Questa caratteristica si traduce in una distanza costante della spirale dal fondo vasca per una migliore qualità di impasto e laminazione.

Le nouveau système conique de mouvement et de blocage de la cuve est techniquement supérieur aux systèmes traditionnels dans la mesure où il utilise une jonction conique entre la machine et le chariot. Le blocage du chariot a lieu au moyen d'un arbre conique qui en remontant centre la cuve en la portant en position de travail.

Le cône est commandé hydrauliquement et s'enclenche sous la cuve en maintenant une pression constante pendant l'utilisation, éliminant ainsi toute possibilité de glissement et d'usure. La rotation de la cuve est déterminée par l'arbre conique qui garantit un nombre de tours constant de la cuve pour une amélioration de la qualité de la pâte et des performances de la machine. Le système de traction est silencieux et ne présente aucun jeu mécanique.

Élimination des mouvements oscillatoires de la tête pendant le pétrissage avec la cuve pleine et avec des pâtes particulièrement pauvres en eau. Cette caractéristique se traduit par une distance constante de la spirale par rapport au fond de la cuve pour une meilleure qualité de pétrissage et laminage.

MR Professional line

300_350_400_500 Kg



Das neue konische System für die Arretierung und Bewegung des Kessels ist herkömmlichen Systemen insofern überlegen, als es mit einer konischen Kupplung zwischen Maschine und Wagen arbeitet. Für die Arretierung des Wagens zeichnet eine Kegelschraube verantwortlich, die sich beim Anstieg selbständig zentriert und den Kessel in Arbeitsposition führt.

Der Konus wird - hydraulisch angetrieben - unter dem Kessel eingekuppelt und hält während des Betriebs einen konstanten Druck aufrecht. Dadurch sind Schlupf und Verschleiß ausgeschlossen. Die Kesseldrehung wird von der konischen Welle erzeugt, die eine gleich bleibende Kesseldrehzahl garantiert und sich somit positiv auf die Teiggüte und die Maschinenleistung auswirkt. Das Antriebssystem ist geräuscharm und spielfrei.

Die oszillierenden Bewegungen, die der Kopf während des Knetens bei vollem Kessel und bei besonders wasserarmen Teigsorten ausführt, gehören der Vergangenheit an. Diese Eigenschaft macht sich bemerkbar in einer konstanten Distanz der Spirale vom Kesselboden, was die Teig- und Laminiergüte verbessert.

Новая запатентованная коническая система блокировки и движения дежи с технической точки зрения опережает традиционные системы, поскольку использует коническое сцепление машины с тележкой. Закрытие тележки осуществляется при помощи конического вала, который, поднимаясь вверх, центрирует и приводит в рабочее положение дежу.

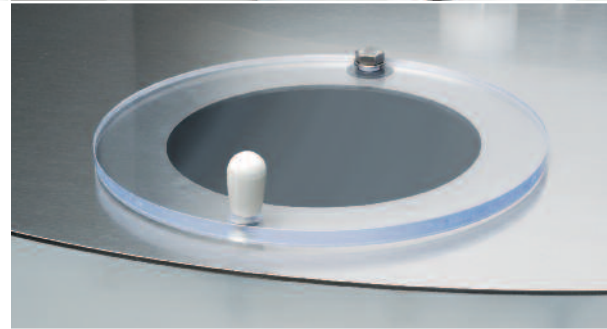
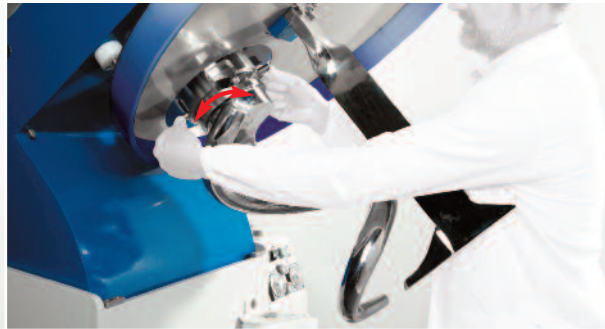
Конус управляется гидравлическим приводом и сцепляется под дежей, поддерживая постоянное давление во время эксплуатации и устраняя, таким образом, вероятность проскальзывания и износа. Вращение дежи обеспечивается коническим валом, гарантирующим постоянное число оборотов дежи, вследствие чего улучшается качество теста и эксплуатационные характеристики машины. Система тяги является бесшумной и лишенной механических люфтов.

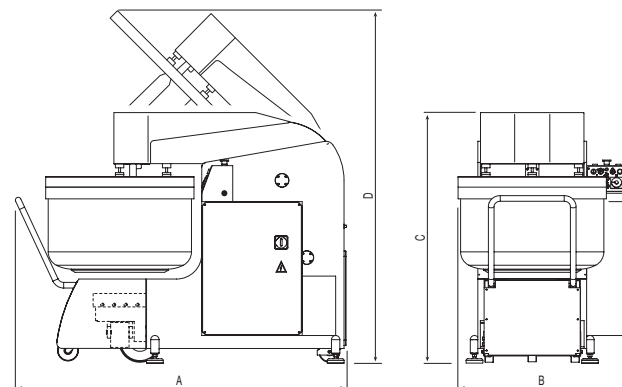
Устранены колебательные движения верхней части при перемешивании теста с полностью заполненной дежей и особо сухих видов теста. Данная характеристика обеспечивает нахождение спирали на постоянном расстоянии от дна дежи, что улучшает качество теста и раскатывания.

El nuevo sistema cónico de bloqueo y desplazamiento de la cuba supera técnicamente a los sistemas tradicionales, ya que utiliza un acoplamiento cónico entre la máquina y el carro. El cierre del carro se realiza mediante un eje cónico que, al subir, centra y pone la cuba en posición de trabajo.

El cono, controlado hidráulicamente, se inserta debajo de la cuba y mantiene una presión constante durante el uso, eliminando toda posibilidad de deslizamiento y desgaste. La rotación de la cuba es dada por el eje cónico, que garantiza un número constante de revoluciones de la cuba, mejorando así la calidad de la masa y el rendimiento de la máquina.

El sistema de tracción es silencioso y libre de juegos mecánicos. Eliminación de los movimientos oscilatorios del cabezal durante el amasado con la cuba llena y con masas particularmente secas. Esta característica se traduce en una distancia constante de la espiral del fondo de la cuba, mejorando la calidad de amasado y laminación.





		MR 80 Professional	MR 120 Professional	MR 160 Professional	MR 200 Professional	MR 240 Professional	MR 300 Professional	MR 350 Professional	MR 400 Professional	MR 500 Professional	
Dough capacity Capacità di impasto Capacité de pâte Fassungsvermögen Teig Количество теста Capacidad masa	(max) Kg	80	120	160	200	240	300	350	400	500	
Flour capacity Capacità di farina Capacité de farine Fassungsvermögen Mehl Количество муки Capacidad harina	(max) Kg	50	75	100	125	150	185	225	250	300	
Water* Acqua* Eau* Wasser* Вода* Agua	l	30	45	60	75	90	115	125	150	200	
Bowl volume Volume vasca Volume cuve Kesselvolumen Объем дежи Volumen cuba	l	154	185	270	310	380	450	500	600	700	
Bowl diameter Diametro vasca Diamètre cuve Kesseldurchmesser Диаметр дежи Diámetro cuba	mm	680	750	850	910	1000	1055	1100	1200	1300	
Bowl height from ground Altezza vasca dal pavimento Hauteur cuve du sol Kesselhöhe über Bodenniveau Высота дежи от пола Altura cuba desde el piso	mm	1000	1000	1045	1045	1065	1080	1125	1125	1125	
Dimensions Dimensioni Dimensionis Abmessungen Размеры Dimensiones	A mm B mm C mm D mm mm	1775 940 1480 1920	1880 940 1470 1920	2005 1030 1500 2055	2035 1060 1500 2060	2060 1105 1500 2140	2265 1230 1775 2240	2415 1260 1775 2290	2465 1340 1775 2355	2565 1360 1775 2425	
Weight Peso Poids Gewicht Вес Peso	Kg	1100	1160	1260	1400	1500	2146	2210	2300	2490	
Motor Motore Moteur Motor Двигатель Motor	spiral I/II speed up to spirale I/II velocità fino a spirale I/II vitesse jusqu'à Spiraldrehzahl I/II. Stufe bis спираль I/II-скорость до espiral I/II velocidad hasta	Kw	6.25	6.25	12.5*	12.5*	15.0	18.0	22	22	30
Bowl Power Potenza vasca Cuve Kessel Дежа Potencia cuba	Kw	0,75	0,75	1.1	1.1	1.1	1.5	2,2	2,2	2,2	

* Higher rating motor available 9/15 Kw, figures here above indicated are intended with tension 400V/50Hz/3ph. Motore con potenza superiore 9/15 kw disponibile. Le cifre indicate qui sopra si intendono con tensione 400/50Hz/3ph. Disponibilité de moteurs avec des puissances nominales supérieures 9/15 kw, pour les paramètres ci-dessous la tension est 400V/50Hz/3ph. Leistungsstärkerer Motor mit 9/15 kW erhältlich. Für die oben genannten Werte gelten Spannungswerte von 400V / 50 Hz / 3 Ph. В наличии есть двигатель с более высокими номинальными характеристиками 9/15 кВт, на указанных выше данных предусмотрено использование напряжения 400 В/50 Гц/3 фазы. Motor con potencia superior a 9-15 kW disponible. Las cifras antedichas se entienden con tensión 400 V/50 Hz/3 fases.



ESCHER MIXERS srl
36034 Malo · VI · Italy · Via Copernico, 62
T +39 0445 576.692 · F +39 0445 577.280
mail@eschermixers.com

www.eschermixers.com

ESCHER
mixers