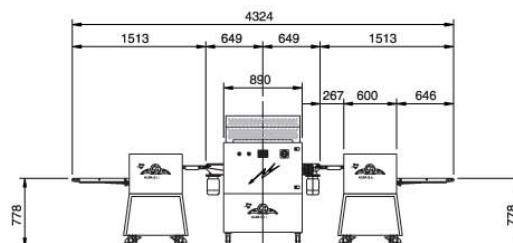
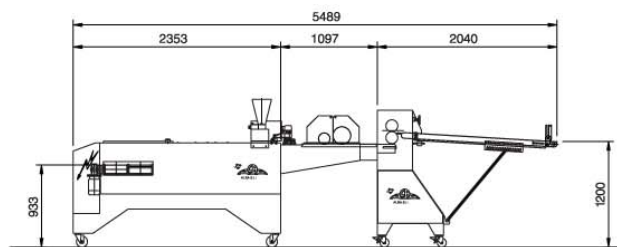
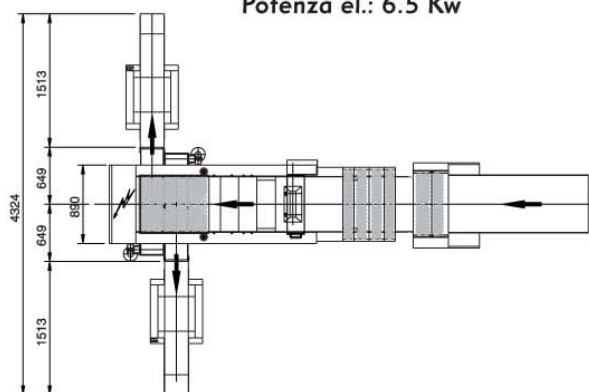


AMIBA 6000

Potenza el.: 6.5 Kw



PRODUZIONE PEZZI/ORA AMIBA 1700 COISSANTS RIPIENI E VUOTI HOURLY PRODUCTION AMIBA 1700 FILLED AND REGULAR COISSANTS

Base triangolo / Altezza triangolo	4 FILE H. mm. 137,5	3 FILE H. mm. 183,3	2 FILE H. mm. 275
Da mm. 80 a 100	1.700		
Da mm. 110 a 140	1.700	1.700	
Da mm. 150 a 190			1.100

PRODUZIONE PEZZI/ORA AMIBA 6000 COISSANTS RIPIENI E VUOTI HOURLY PRODUCTION AMIBA 6000 FILLED AND REGULAR COISSANTS

Base triangolo / Altezza triangolo	4 FILE H. mm. 137,5	3 FILE H. mm. 183,3	2 FILE H. mm. 275
Da mm. 80 a 100	6.000		
Da mm. 110 a 140	6.000	6.000	4.000
Da mm. 150 a 190			4.000

PRODUZIONE PEZZI/ORA COISSANT VUOTI con avvolgitrici TK C.20000 HOURLY PRODUCTION AMIBA 6000 OF REGULAR COISSANTS with TK C.20000 curling unit

Base triangolo / Altezza triangolo	6 FILE H. mm. 91	5 FILE H. mm. 110	4 FILE H. mm. 137	3 FILE H. mm. 183
Da mm. 80 a 100	19.200			
Da mm. 110 a 140		16.000	12.800	9.600
Da mm. 150 a 190		16.000	12.800	9.600

(Tutti i dati tecnici qui riportati possono essere variati dal costruttore mantenendo inalterata la funzionalità dell'impianto)

(All the above mentioned technical data can be modified accordingly without changing the functionality of the unit)



ALBA & Teknoservice s.r.l.

Rivenditore